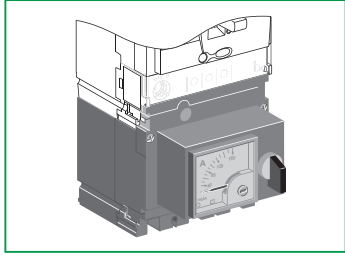


Compact NSX100-250
Compact INS / INV100-250

ammeter / I max module
Bloc ampèremètre / I max
Bloque amperímetro / I max



Schneider
Electric

GHD16289AA-05

Schneider Electric Industries SAS

35, rue Joseph Monier
CS 30323

F - 92506 Rueil Malmaison Cedex

www.schneider-electric.com



© 2017 Schneider Electric.
All rights reserved.

PLEASE NOTE

■ Electrical equipment should be installed, operated, serviced, and maintained only by qualified personnel.
■ No responsibility is assumed by Schneider Electric for any consequences arising out of the use of this material.

REMARQUE IMPORTANTE

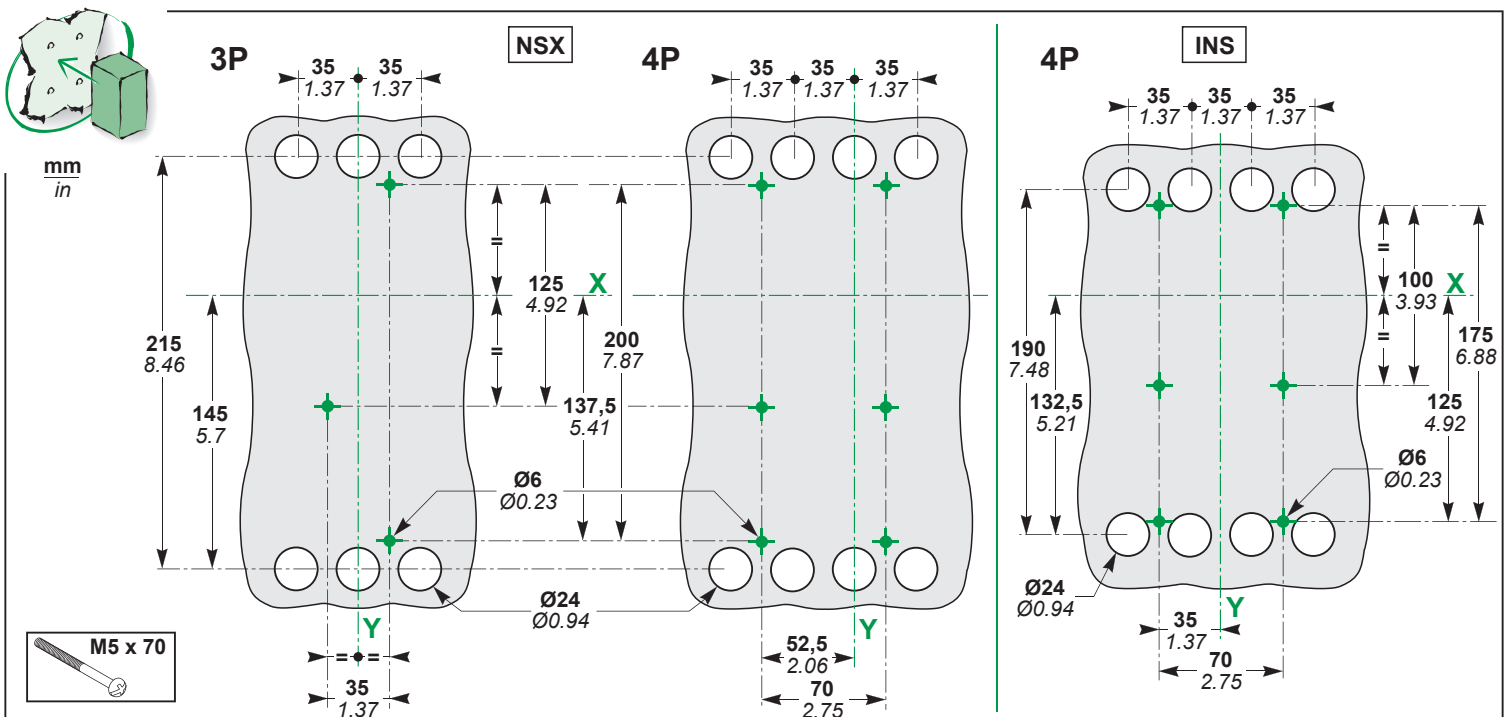
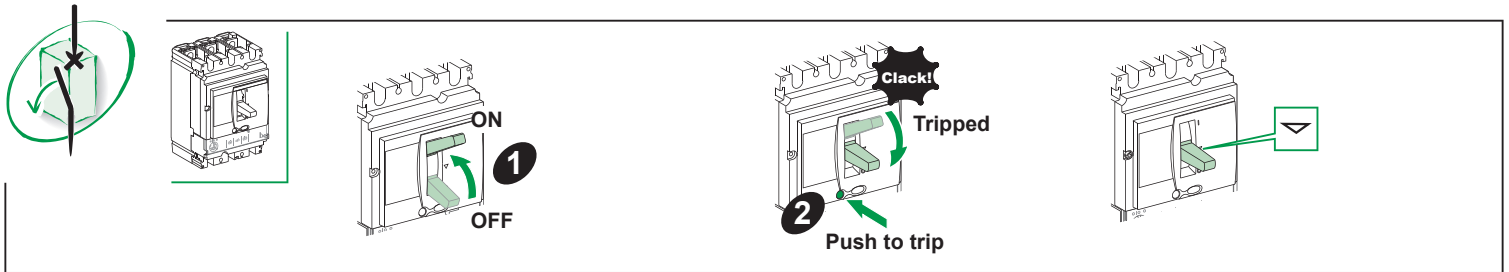
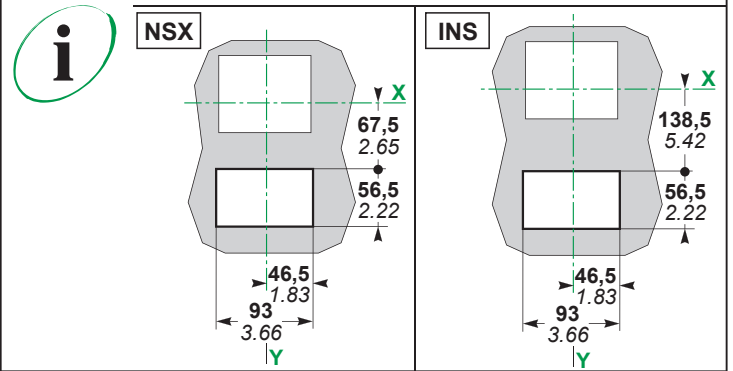
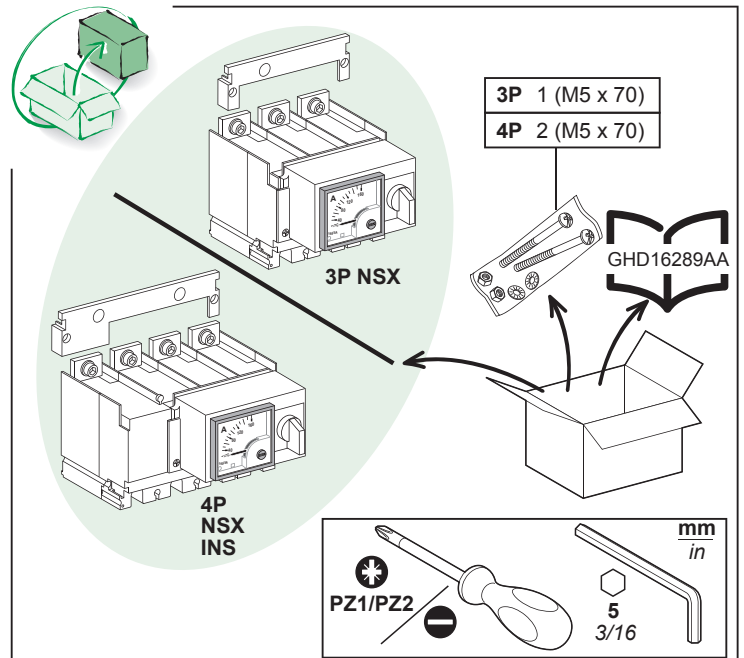
■ L'installation, l'utilisation, la réparation et la maintenance des équipements électriques doivent être assurées par du personnel qualifié uniquement.
■ Schneider Electric décline toute responsabilité quant aux conséquences de l'utilisation de cet appareil.

TENGA EN CUENTA

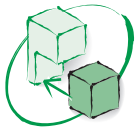
■ La instalación, manejo, puesta en servicio y mantenimiento de equipos eléctricos deberán ser realizados sólo por personal cualificado.
■ Schneider Electric no se hace responsable de ninguna de las consecuencias del uso de este material.

请注意

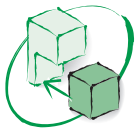
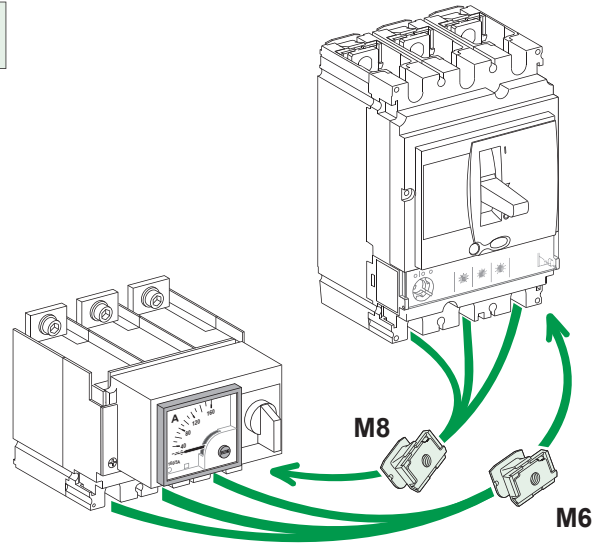
■ 电气设备的安装、操作、维修和维护工作仅限于合格人员执行。
■ Schneider Electric 不承担由于使用本资料所引起的任何后果。



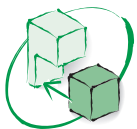
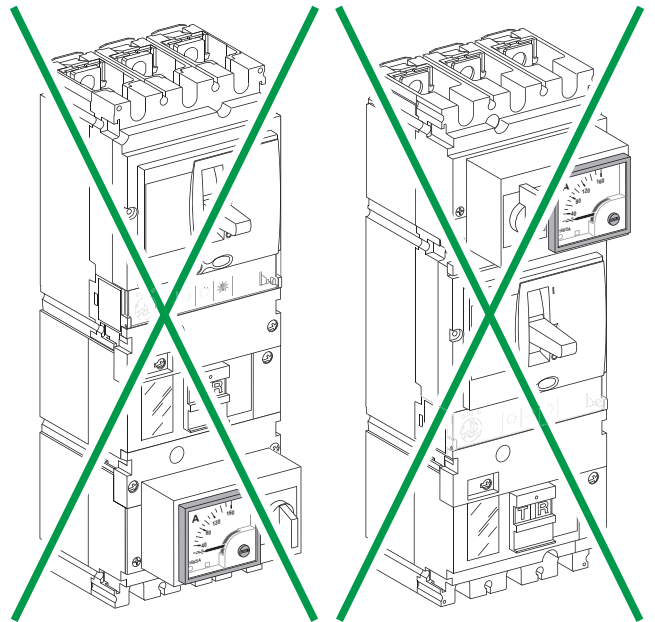
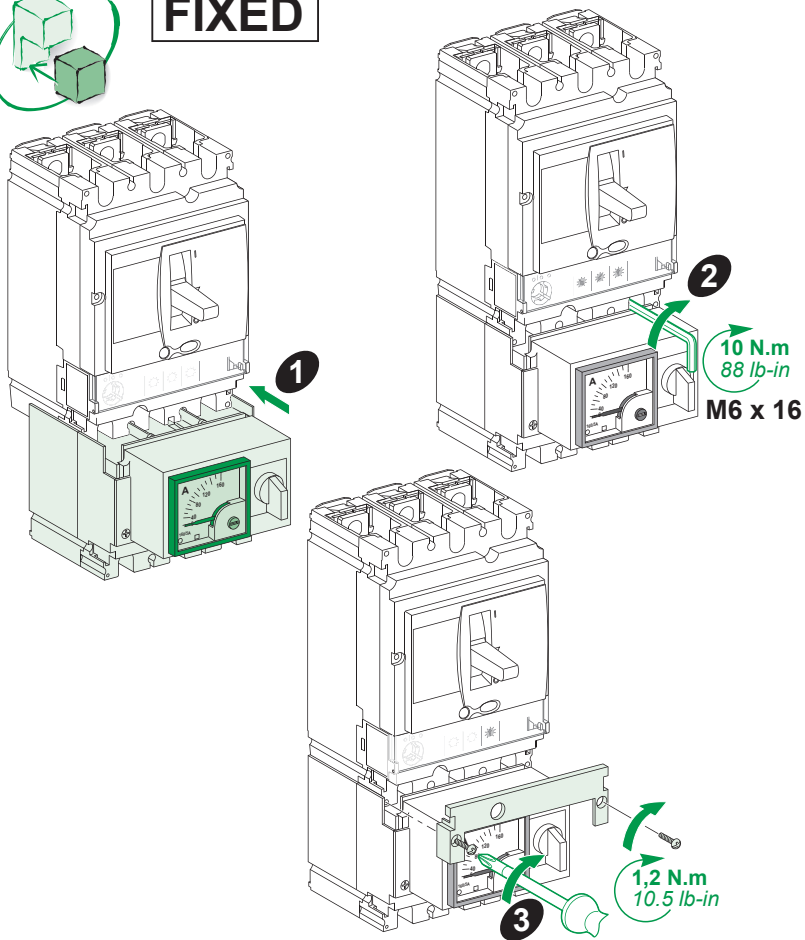
GHD16289AA-05



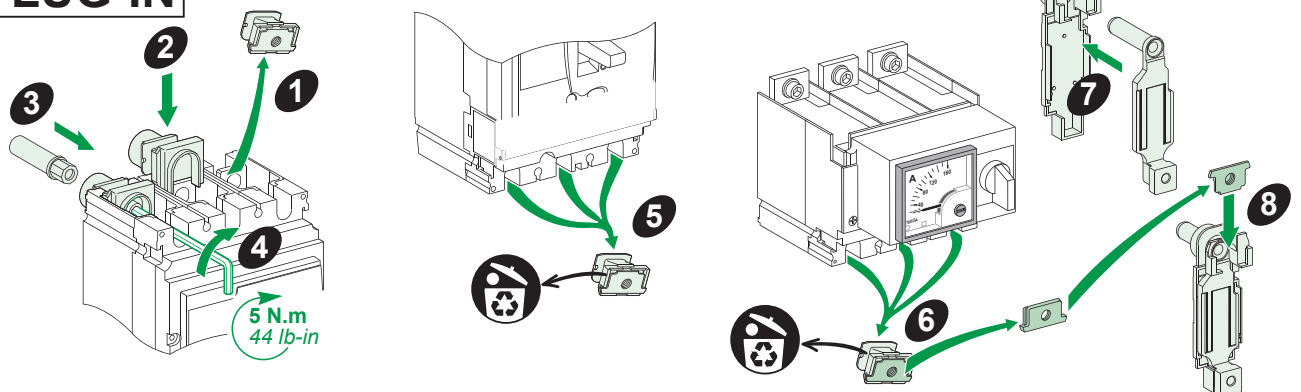
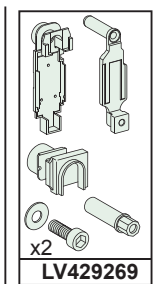
i 160-250 A

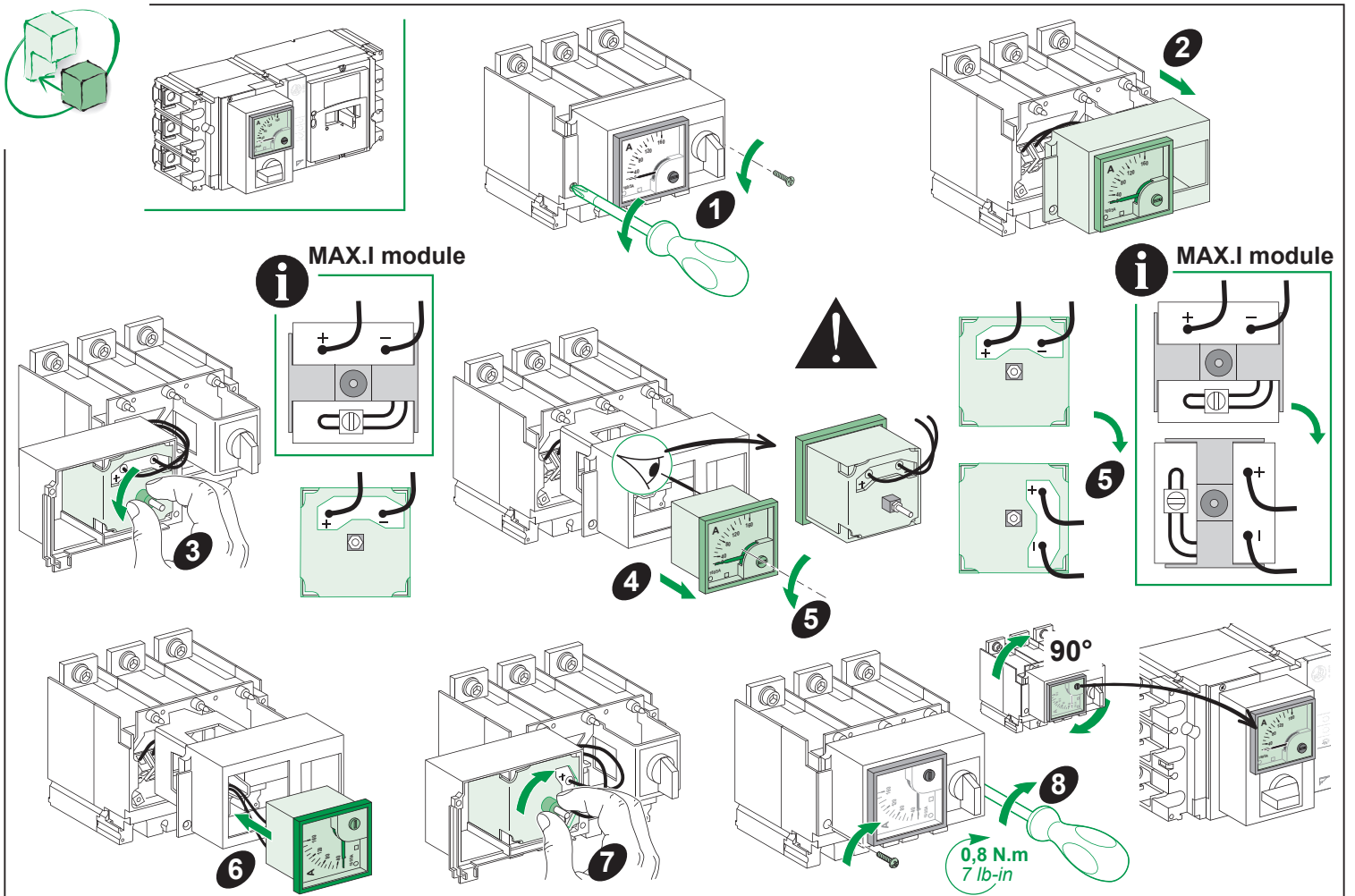
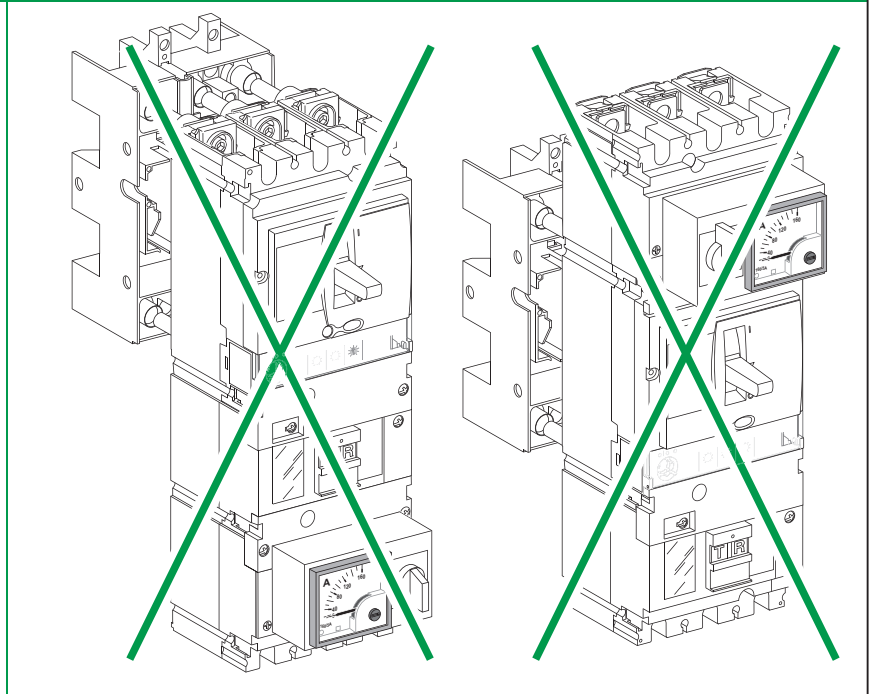
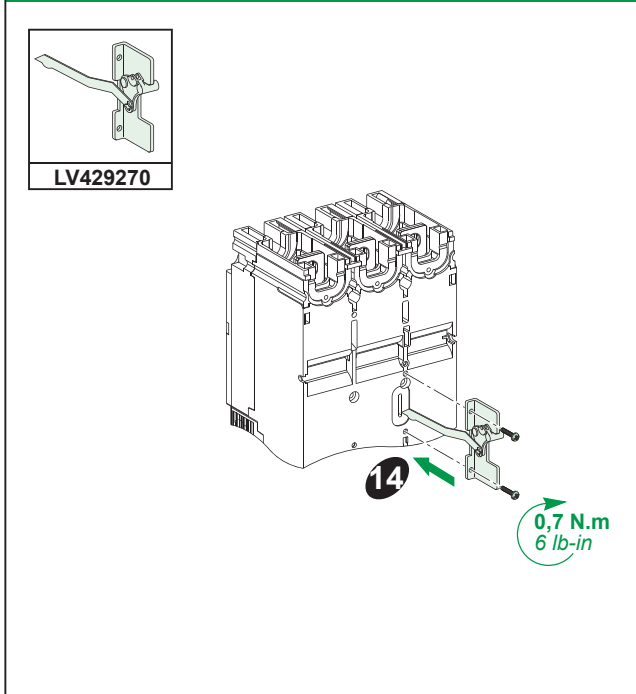
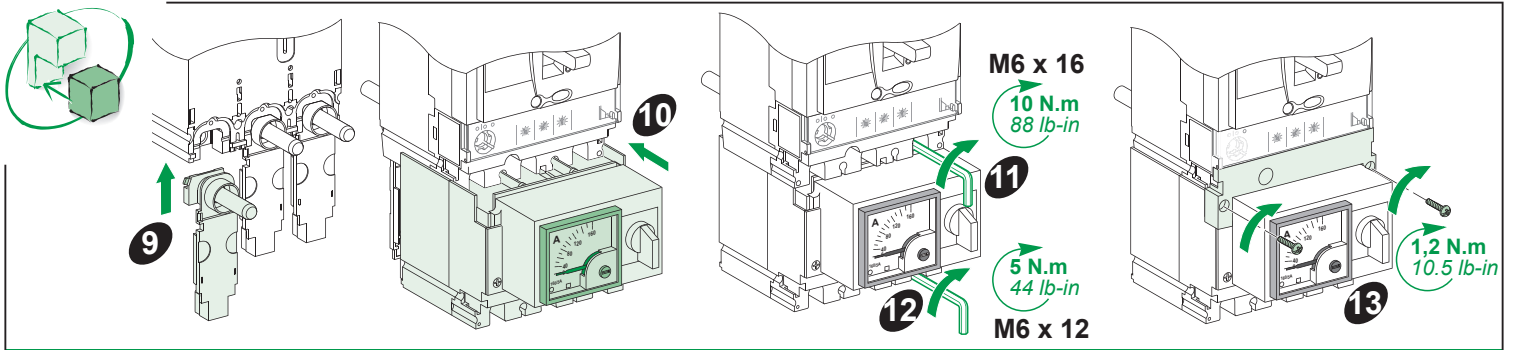


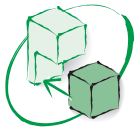
FIXED



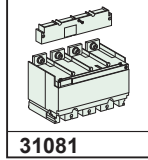
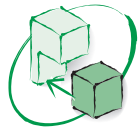
PLUG-IN



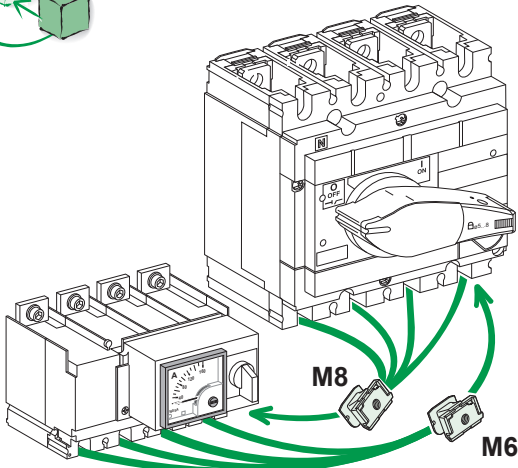




INS

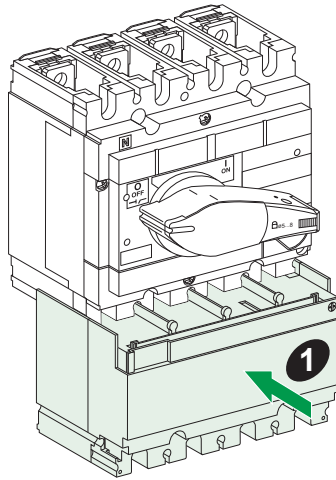


31081

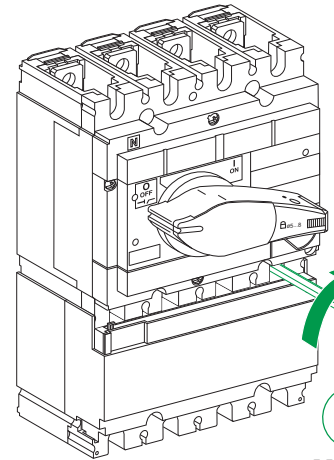


M8

M6



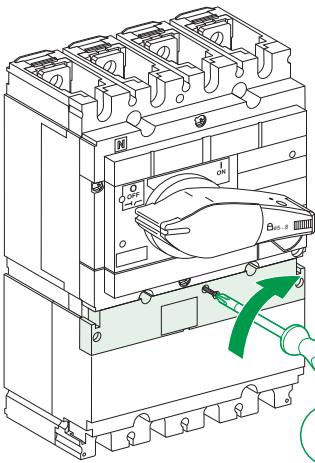
1



2

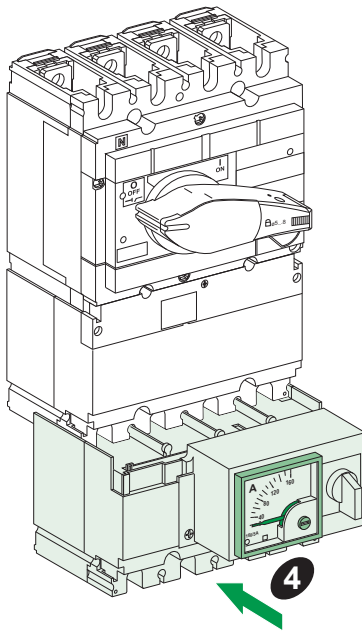
10 N.m
88 lb-in

M6 x 16

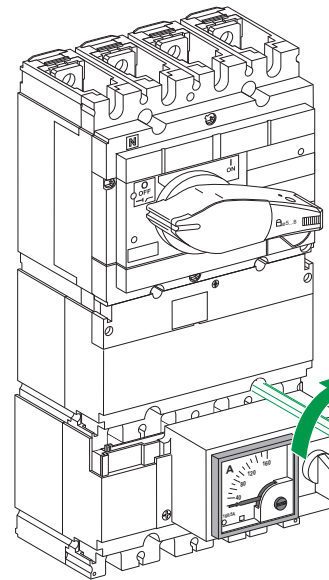


3

1.2 N.m
10.5 lb-in



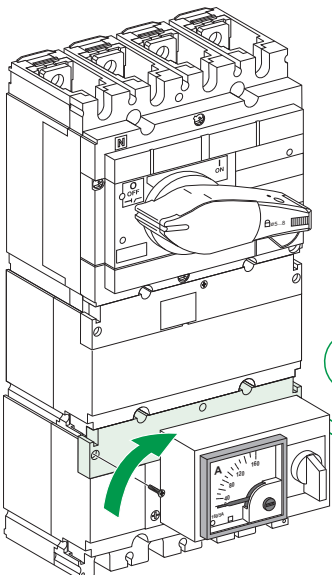
4



5

10 N.m
88 lb-in

M6 x 16



6

1.2 N.m
10.5 lb-in

